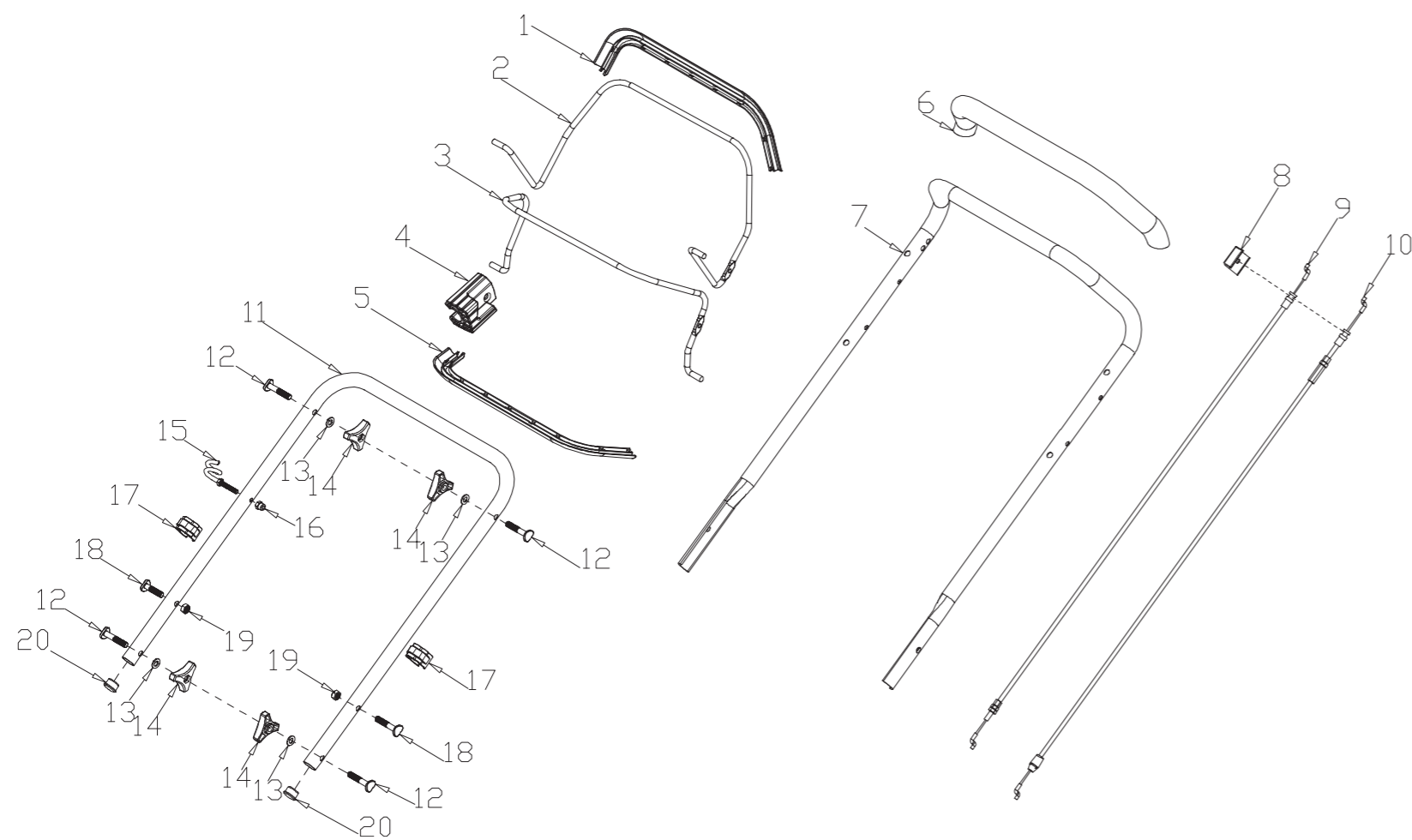


A

СБОРОЧНЫЕ ЕДИНИЦЫ И ДЕТАЛИ



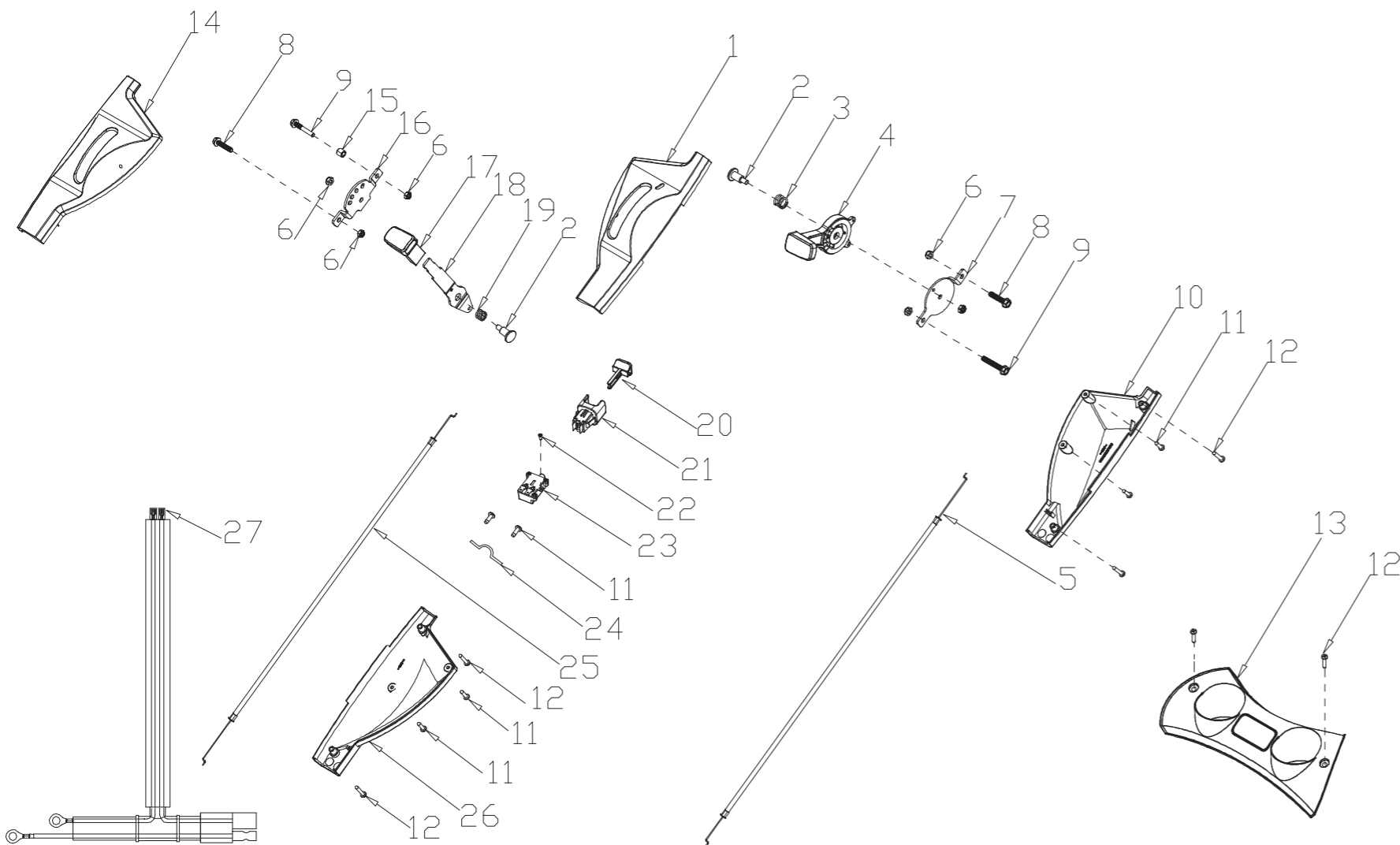
# LMG-3653DMSE-VS

ПЕРЕЧЕНЬ ДЕТАЛЕЙ

№	Артикул	Наименование
A-1	G33Q0000110	Накладка
A-2	G3375000001	Скоба включения привода
A-3	G3354000056	Скоба отключения двигателя
A-4	G3XW0000000	Фиксатор
A-5	G33Q0000119	Накладка
A-6	G3320000000	Накладка резиновая
A-7	G333F100056	Рукоятка верхняя
A-8	G339X300000	Фиксатор тросов
A-9	G639XX50000	Трос отключения двигателя
A-10	G339XY90000	Трос привода
A-11	G33B4000056	Рукоятка нижняя
A-12	B1088W08050	Болт М8Х50
A-13	B5019W00000	Шайба
A-14	G33C1100073	Барашек
A-15	G33K0000000	Фиксатор троса стартера
A-16	B2011B00000	Гайка М6
A-17	G33H2000000	Хомут
A-18	B1087W08032	Болт М8Х32
A-19	B2009W00000	Гайка М8
A-20	G33J0000000	Заглушка

B

СБОРОЧНЫЕ ЕДИНИЦЫ И ДЕТАЛИ



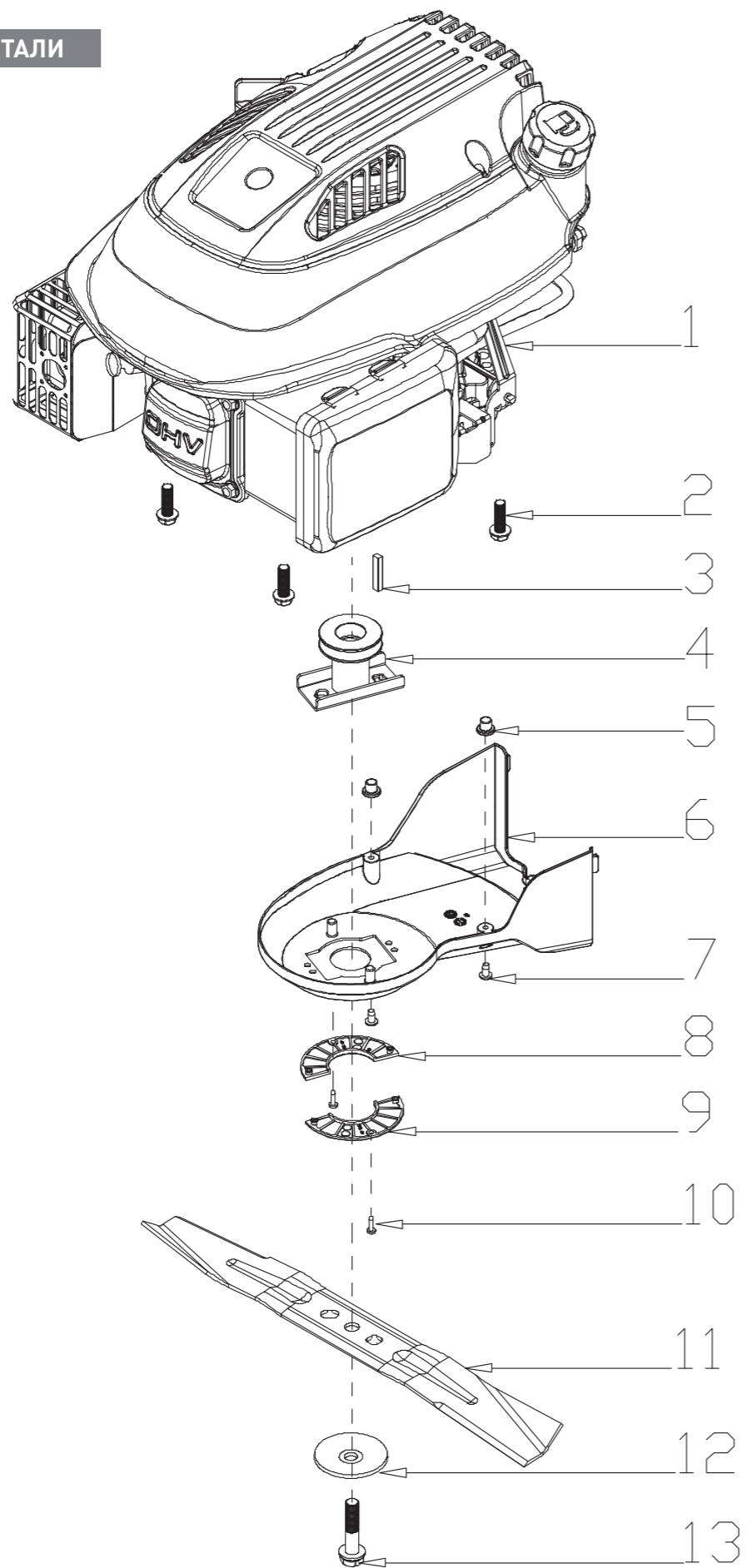
# LMG-3653DMSE-VS

ПЕРЕЧЕНЬ ДЕТАЛЕЙ

№	Артикул	Наименование
B-1	G33F0000000	Крышка левой панели рычага
B-2	G33P0000000	Саморез
B-3	G33N0000000	Пружина
B-4	G33L0000019	Рычаг
B-5	G33R0000000	Трос воздушной заслонки
B-6	B2008W00000	Гайка М6
B-7	G33M0000000	Болт
B-8	B1065B06030	Винт М6Х30
B-9	B1047W06040	Винт М6Х40
B-10	G33G0000000	Основание левой панели рычага
B-11	B3034W00000	Саморез
B-12	B3032W00000	Саморез
B-13	G33E0000073	Панель
B-14	G33FX0000000	Крышка правой панели рычага
B-15	G33T0000000	Втулка
B-16	G53M0000000	Планка фиксации положений
B-17	G53L1100019	Рычаг
B-18	G53L1200100	Рычаг
B-19	G33N1000000	Пружина
B-20	G53WY000013	Ключ запуска
B-21	G53WX0000000	Замок
B-22	B3035W00000	Саморез
B-23	G53WW0000000	Кнопка пуска
B-24	G33Y30000000	Хомут
B-25	G53A1400000	Трос регулировки скорости движения
B-26	G33GX0000000	Основание правой панели
B-27	G333Y201800	Провод стартера

С

СБОРОЧНЫЕ ЕДИНИЦЫ И ДЕТАЛИ



# LMG-3653DMSE-VS

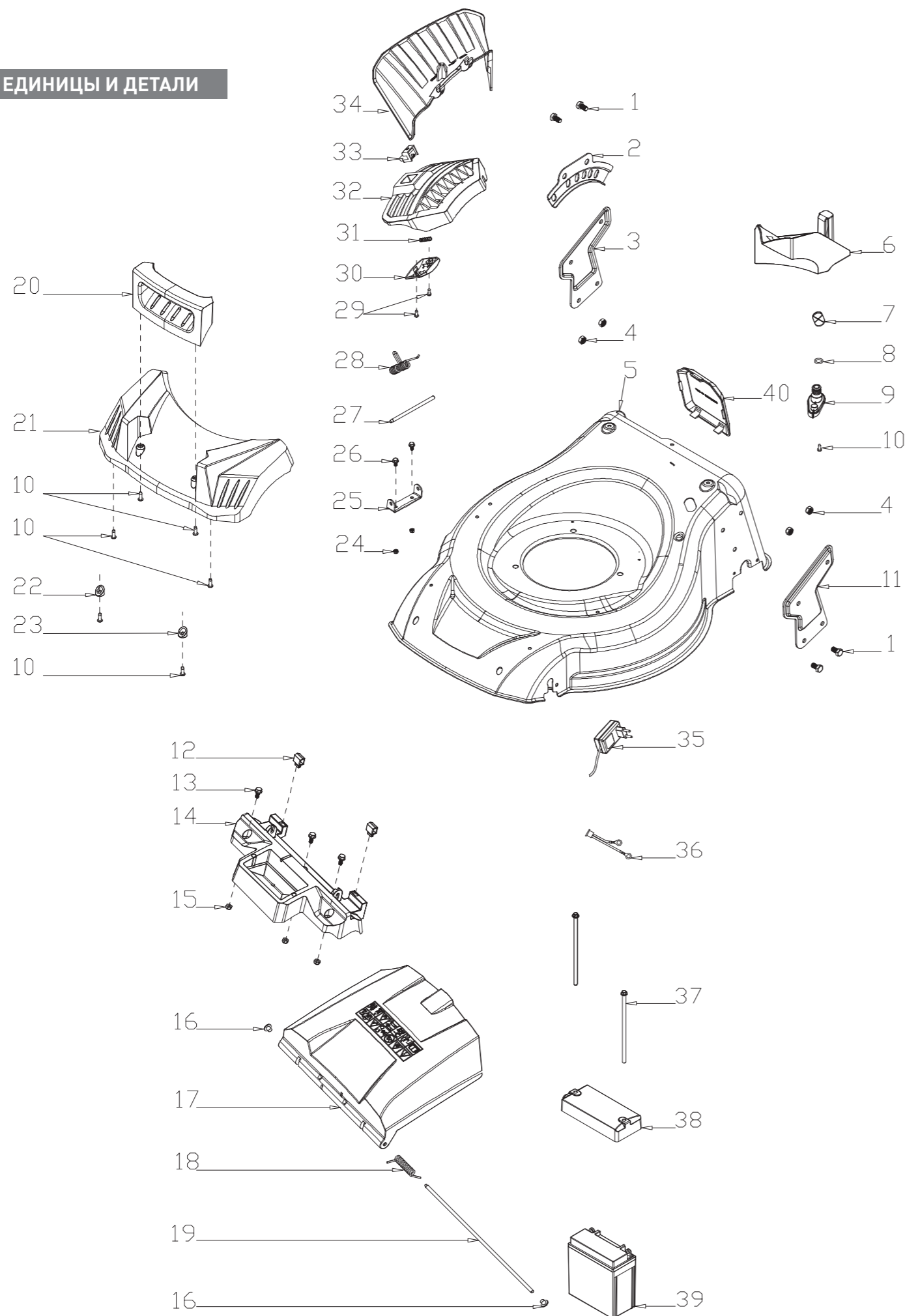
ПЕРЕЧЕНЬ ДЕТАЛЕЙ

№	Артикул	Наименование
С-1	Y83E0000000	Двигатель
С-2	B1077W08025	Болт М8х25
С-3	BE001W00000	Шпонка
С-4	G34AWY00000	Фланец крепления ножа
С-5	G22K0000000	Втулка
С-6	G623N000000	Кожух ремня
С-7	B3022W00000	Саморез
С-8	G323G000000	Полукольцо лев.
С-9	G323H000000	Полукольцо прав.
С-10	B3034W00000	Саморез
С-11	G6510000000	Нож 21"
С-12	G3520000000	Шайба крепления ножа
С-13	B1001B00032	Болт крепления ножа 20Cr 3/8-24UNFX35
С-14	B2002B00000	Гайка М6

# LMG-3653DMSE-VS

## СБОРОЧНЫЕ ЕДИНИЦЫ И ДЕТАЛИ

D

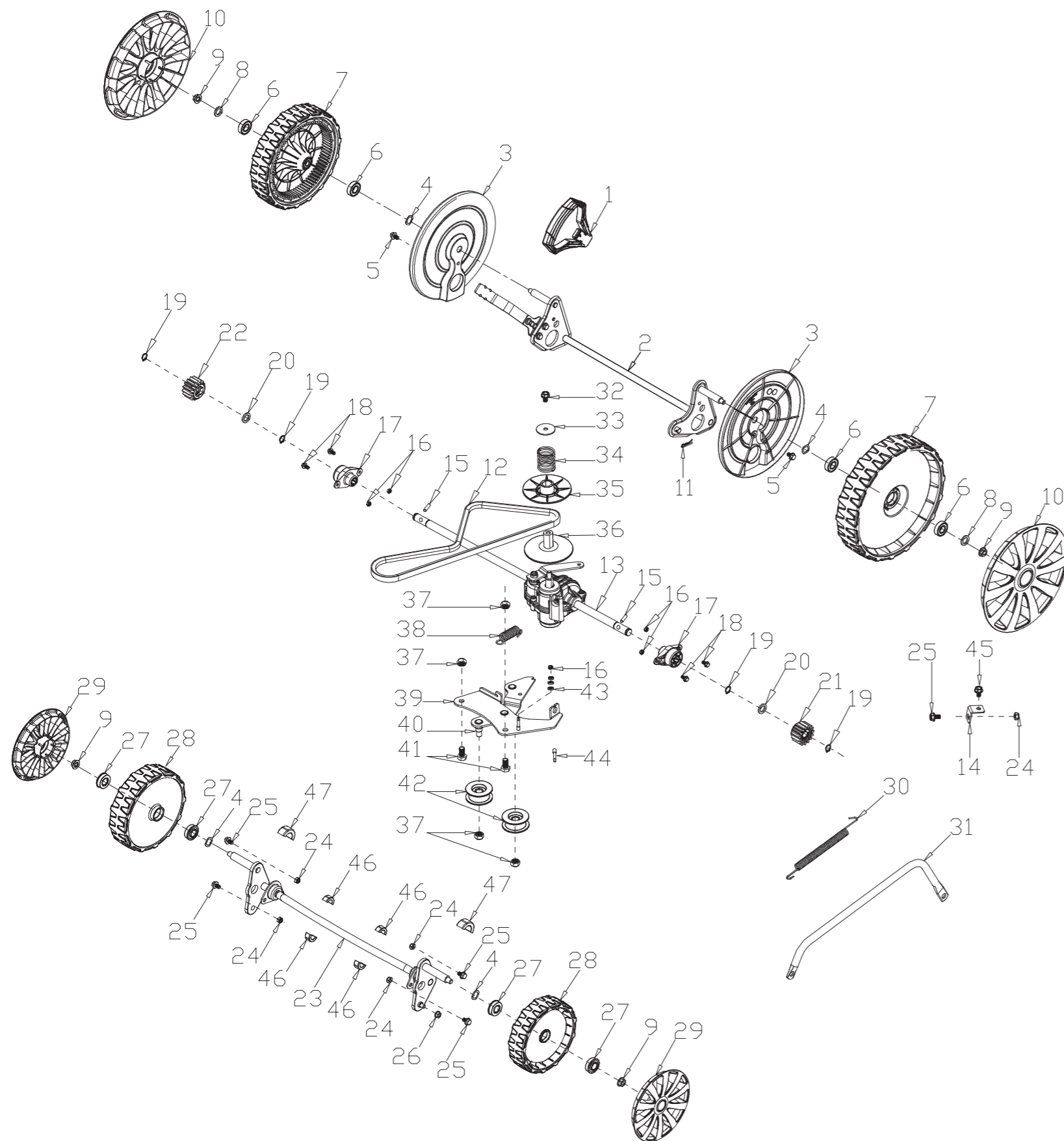


## ПЕРЕЧЕНЬ ДЕТАЛЕЙ

№	Артикул	Наименование
D-1	B1036W08015	Болт М8Х15
D-2	G54BD000000	Сектор
D-3	G42B0000000	Опора рукоятки правая
D-4	B2009W00000	Гайка М8
D-5	G6219W00056	Дека
D-6	G46M0000000	Заглушка
D-7	G52E0000000	Втулка
D-8	BD001B00000	Кольцо резиновое
D-9	G62D0000000	Коннектор
D-10	B3044W00000	Саморез
D-11	G42C0000000	Опора рукоятки левая
D-12	G32J0000000	Упор
D-13	B1059W06014	Винт М6Х14
D-14	G42A0000100	Опора задней крышки
D-15	B2008W00000	Гайка М6
D-16	G32K0000000	Заглушка
D-17	G46B0000010	Задняя крышка
D-18	G36J0000000	Пружина задней крышки
D-19	G36E0000000	Ось задней крышки
D-20	G4241100060	Накладка ручка
D-21	G4241000010	Накладка передняя
D-22	G52G0000000	Шайба
D-23	G52F0000000	Шайба
D-24	B2007W00000	Гайка М5
D-25	G6250000000	Кронштейн боковой крышки
D-26	B1052W05010	Винт М5Х10
D-27	G5260000000	Ось боковой крышки
D-28	G3271000000	Пружина боковой крышки
D-29	B3034W00000	Саморез
D-30	G328CX00000	
D-31	G328D000000	
D-32	G428AX00000	Боковая крышка в сборе
D-33	G328B000000	
D-34	G4290000000	Крыло бокового выброса
D-35	G53Y3000000	Зарядное устройство 12V,1A
D-36	G53Y0000000	Провод соединительный
D-37	B1059W06155	Болт М6*155
D-38	G53Y1000000	Крышка Батареи
D-39	G53X0000000	Аккумуляторная батарея 12V/5Ah

E

СБОРОЧНЫЕ ЕДИНИЦЫ И ДЕТАЛИ



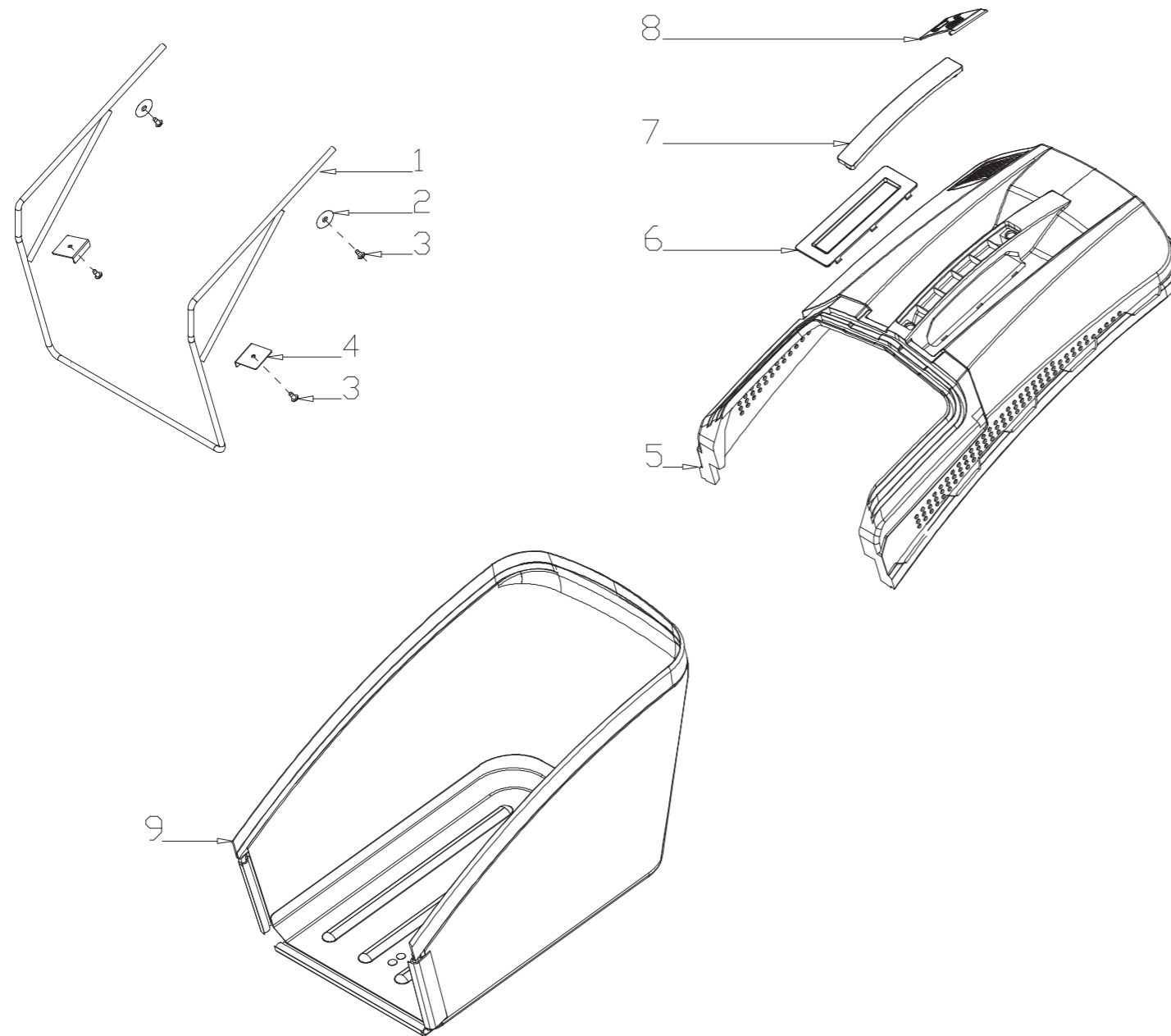
# LMG-3653DMSE-VS

ПЕРЕЧЕНЬ ДЕТАЛЕЙ

№	Артикул	Наименование
E-1	G3420000073	Рукоятка регулировки высоты
E-2	G5490000300	Задняя ось в сборе
E-3	G54AD000000	Кожух колеса
E-4	B6009B00000	Шайба
E-5	B1057W06010	Винт М6Х10
E-6	B0014W00000	Подшипник R8-ZZ
E-7	G54N1000000	Колесо 11"
E-8	B5031W00000	Шайба
E-9	B2017W00000	Гайка М8
E-10	G54X2000073	Колпак 11"
E-11	BB004W00000	Шплинт
E-12	BA00DB00000	Ремень клиновой 9.5*816
E-13	G54AP201800	Редуктор в сборе
E-14	G44BL000000	Уголок
E-15	G34AN000000	Штифт
E-16	B2007W00000	Гайка М5
E-17	G34DV000000	Опора вала
E-17-1	B0021W00000	Подшипник 6001-2RS
E-18	B1053W05012	Винт М5Х12
E-19	B9006B00000	Стопорное кольцо
E-20	B5033W00000	Шайба
E-21	G54AL000000	Шестерня левая
E-22	G54AM000000	Шестерня правая
E-23	G645H000000	Передняя ось в сборе
E-24	B2008W00000	Гайка М6
E-25	B1058W06012	Винт М6Х12
E-26	B2016W00000	Гайка М6
E-27	B0019W00000	Подшипник 12.7Х28.6Х8
E-28	G34H3000000	Колесо 8"
E-29	G34T2000073	Колпак 8"
E-30	G34AX100000	Пружина
E-31	G6410000100	Тяга соединительная
E-32	B1090W08012	Болт М8Х12
E-33	B5037W00000	Шайба 8Х30Х2.5
E-34	G54BQ000000	Пружина
E-35	G54BRX00000	Верхняя тарелка вариатора
E-36	G54BTX00000	Нижняя тарелка вариатора
E-37	B2009W00000	Гайка М8
E-38	G54BP000000	Пружина малая
E-39	G54BM000000	Планка компенсации натяжки ремня
E-40	G54BNX00000	Ось
E-41	B1036W08015	Болт М8Х15
E-42	G54BN120000	Ролик натяжной
E-43	B0020W00000	Подшипник 6Х13Х5
E-44	B1096W06000	Винт М6
E-45	B1061W06018	Винт М6Х18
E-46	G349X000000	Втулка передней оси
E-47	G4CT0000000	Втулка

F

СБОРОЧНЫЕ ЕДИНИЦЫ И ДЕТАЛИ



# LMG-3653DMSE-VS

ПЕРЕЧЕНЬ ДЕТАЛЕЙ

№	Артикул	Наименование
F-1	G4661200000	Рама травосборника ф 7.5
F-2	B5032W00000	Шайба
F-3	B3022W00000	Саморез
F-4	G4661300000	Прижим
F-5	G4661110010	Крышка травосборника
F-6	G3661120010	Заглушка
F-7	G4661130019	Крышка рукоятки
F-8	G4661120019	Флажок индикатора заполнения
F-9	G1760100000	Мешок травосборника